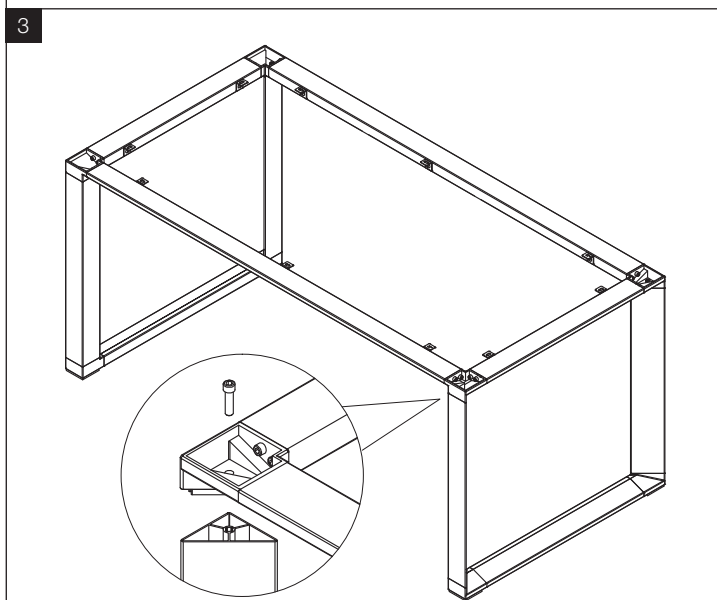
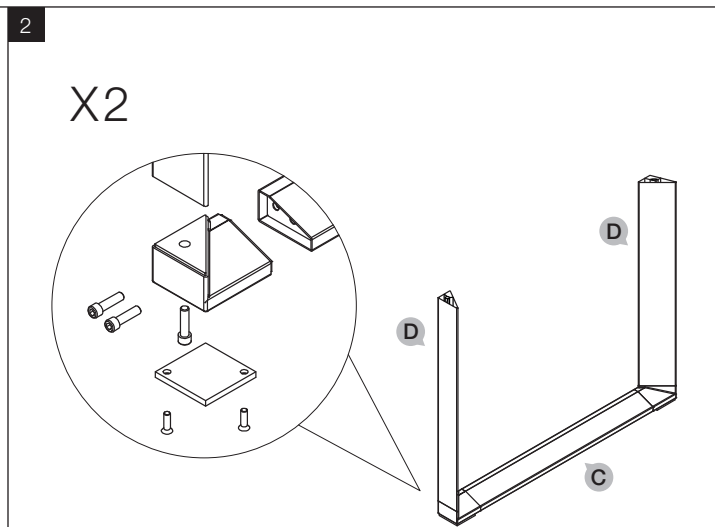
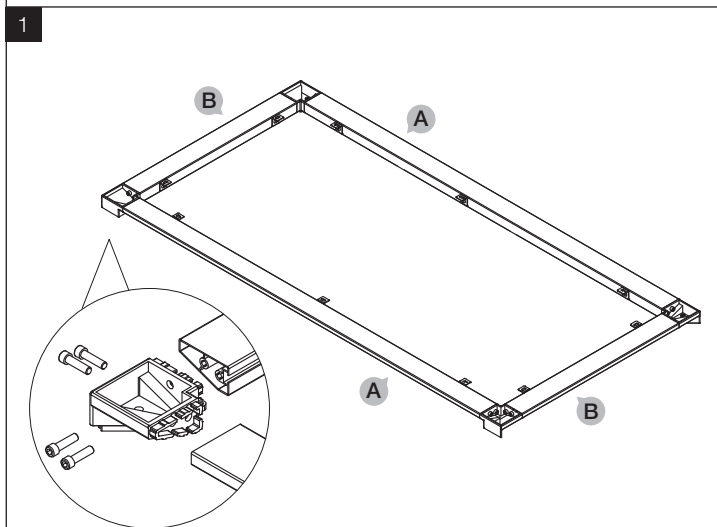
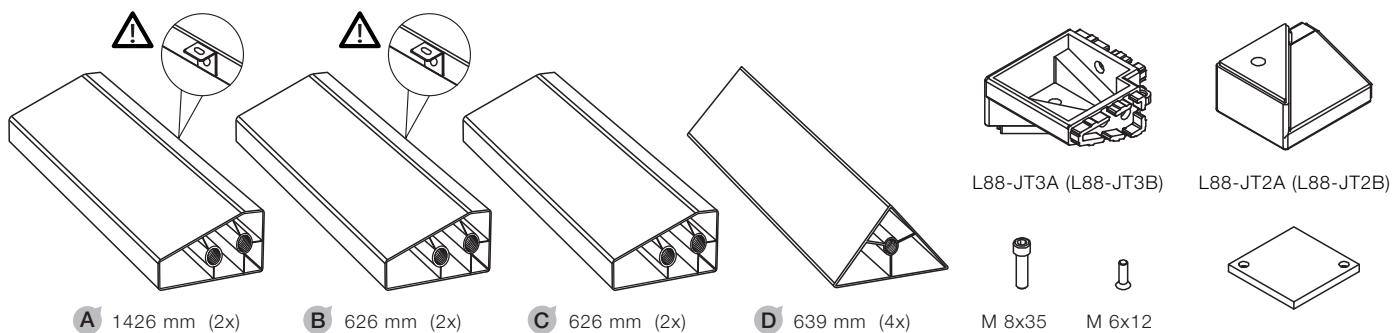


NOTICE DE MONTAGE / MONTAGEHANDLEIDING / ASSEMBLY INSTRUCTIONS



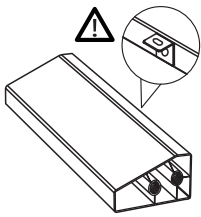
TABLETTE EN VERRE / GLAZEN BLAD / GLASS TOP



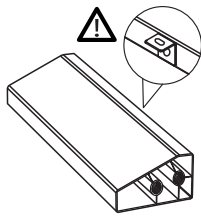
TABLETTE EN BOIS / HOUTEN BLAD / WOODEN TOP



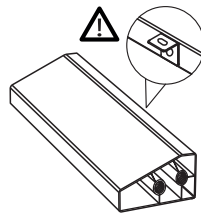
NOTICE DE MONTAGE / MONTAGEHANDLEIDING / ASSEMBLY INSTRUCTIONS



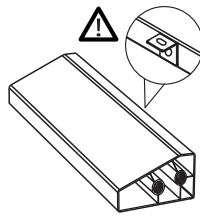
A 1426 mm (1x)



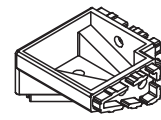
B 626 mm (2x)



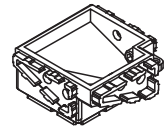
C 1065.5 mm (1x)



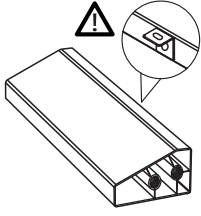
D 289.2 mm (1x)



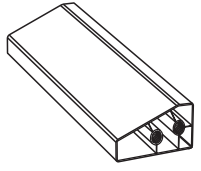
L88-JT3A (L88-JT3B)



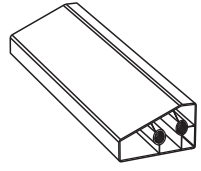
L88-JTFA (L88-JTFB)*



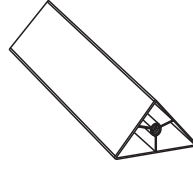
E 815 mm (2x)



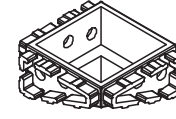
F 276 mm (2x)



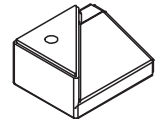
G 626 mm (2x)



H 639 mm (6x)



L88-JTZA (L88-JTZB)*



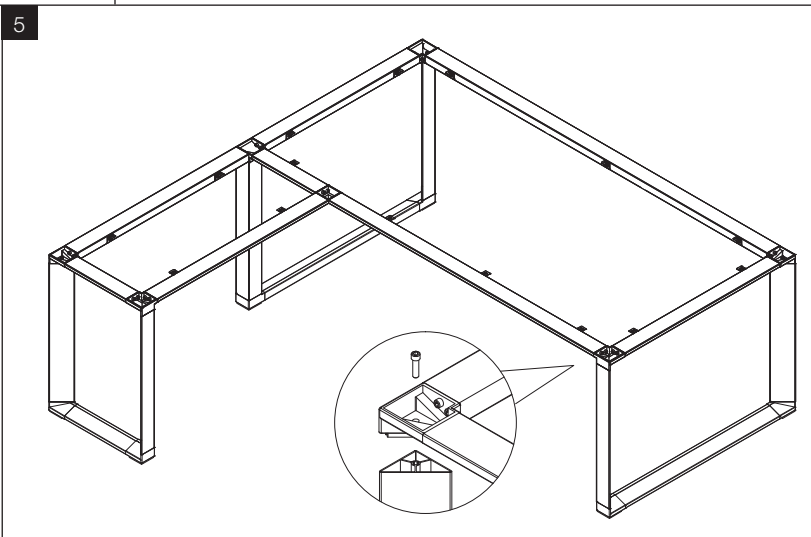
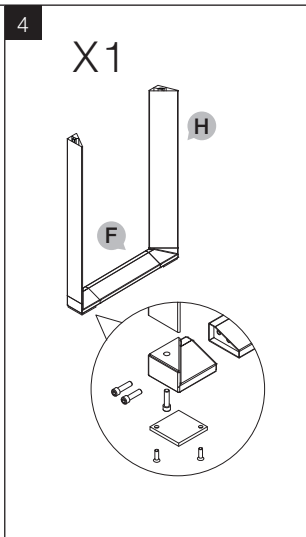
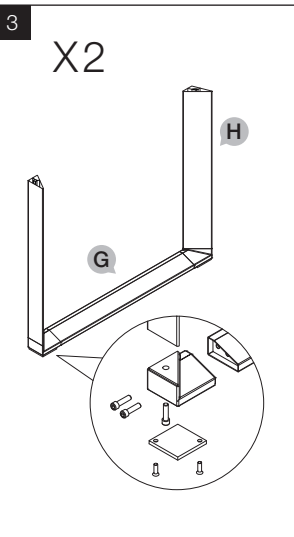
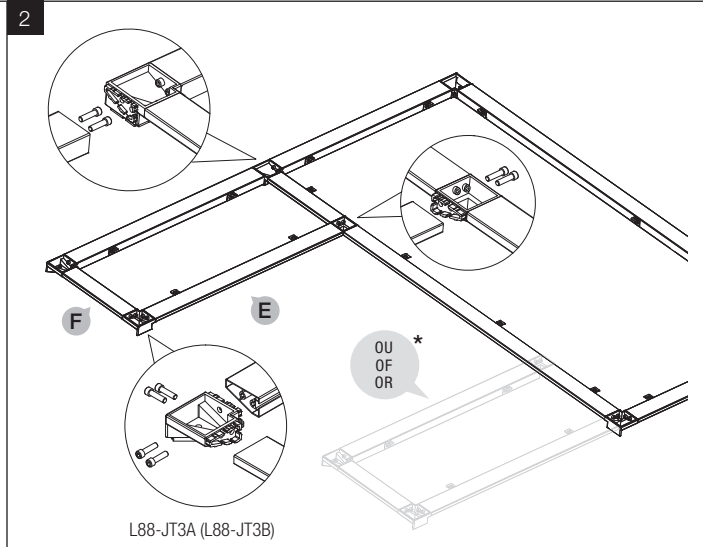
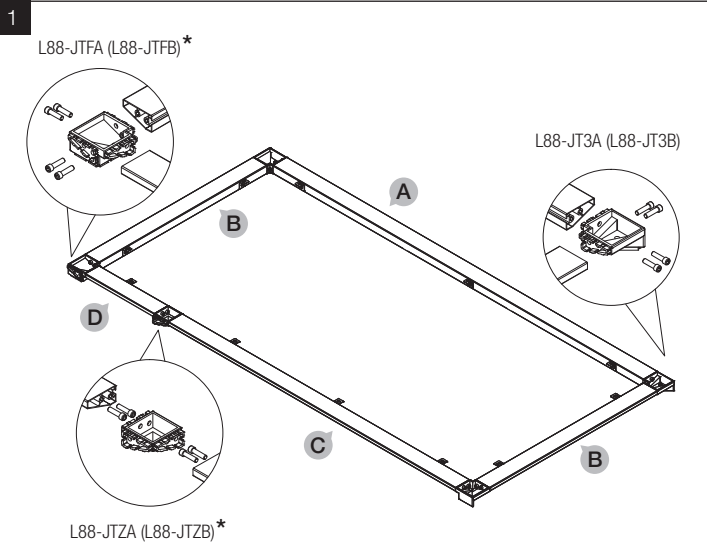
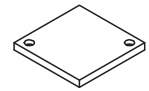
L88-JT2A (L88-JT2B)



M 8x35



M 6x12



* UTILISEZ LES DIFFÉRENTS CONNECTEURS AFIN DE PLACER LE PETIT PLATEAU D'ANGLE À GAUCHE OU À DROITE.
 GEBRUIK VERSCHILLENDE KOPPELINGEN OM DE BLAD LINKS OF RECHTS TE PLAATSEN.
 USE DIFFERENT CONNECTORS TO PLACE SMALL TOP LEFT OR RIGHT.